

MOPA TEKNOLOJİSİ



 YERLİ
ÜRETİM


TEHLİKE
DANGER
VISIBLE AND INVISIBLE LASER RADIATION WHEN OPERATING. AVOID EYE OR SKIN EXPOSURE TO DIRECT OR SCATTERED RADIATION.

DANGER
CLASS 4 LASER RADIATION
WHEN OPEN
AVOID EYE OR SKIN EXPOSURE TO DIRECT OR SCATTERED RADIATION

CE

2
YIL GARANTİ

100% Endüstriyel

Kolay kurulum

Ergonomik

Yüksek Kararlılık
ve uzun ömür

Yeni nesil
MOPA lazer teknolojisi ile
artık daha yüksek puls
enerjisi, daha hızlı
oyma ve kesme operasyonları

Yeni nesil
komponentlerden oluşan
yapı sayesinde
düşük enerji sarfiyatı



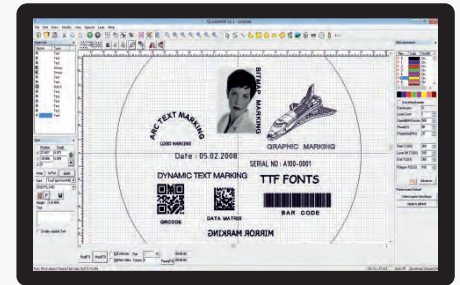
Yeni nesil ve yüksek kalitede komponentler dahilinde tasarlanan ergonomik LEF4 masaüstü lazer sistemi ile imalat sürecinizde parçalarınızın seri markalama ve kazıma operasyonlarını zaman kaybetmeksizin güvenli olarak gerçekleştirin. Stabil ve sorunsuz 7/24 çalışma garantisi ile.

LEF4

Ergonomik kumanda konsolu ile parçalarınızın ayar zamanını kısaltın. Kolay fokus sistemi, motorize Z eksen kontrolü, operasyon başlatma ve durdurma, led operasyon lambası açma ve kapama.

Kolay fokuslama sistemi ve motorize fokus eksenini sayesinde minimum parça ayar süresi. Titreşimsiz ve sessiz lineer kızaklı yataklanan hassas motorize fokus eksenini, ile hassas fokus mesafe ayarında 100% kesinlik ve her zaman için aynı netlikte ve estetikte markalama sonuçları.

Yüksek kalitede lazer diyotları ve bu diyotların hassas ve yeni nesil elektronik devrelere sahip mopa amplifikatörü tarafından sürülmesi tekniğine dayanan MOPA teknolojisi sayesinde yüksek kalitede markalama ve kazıma sonuçları.



Kullanıcı dostu profesyonel Türkçe lazer markalama programı ile sabit ve/veya değişken içeriklerinizi hem numerik karakter olarak hem de barkod, datamatrix kod veya QR kod olarak markalayabilirsiniz. Grafik dosyalarınızı ve resim dosyalarınızı aktarıp düzenleyin ve markalayın.

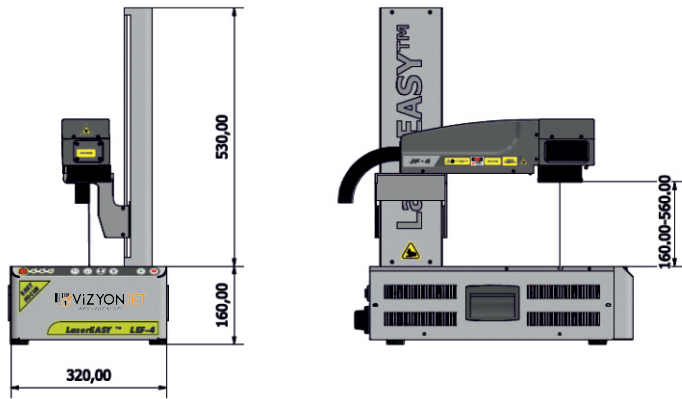
LASEREASY™-LEF4 SERİSİ FİBER LAZER MARKALAMA, OYMA VE KESME SİSTEMLERİ

TEKNİK VERİLER - DONANIMLAR

Markalama alanı X-Y	Standart: 120x120mm (Ops:70x70/150x150/170x170/200x200mm)
Lazer teknolojisi	1064nm - Yalıtılmış Sabit Palslı MOPA Yb Fiber Lazer
Lazer gücü	20W - 30W - 50W - 60W - 80W - 100W - 120W
Çalışma frekansı aralığı	200ns, 1 - 4000 kHz (Programlanabilir)
Markalama hızı	12000 karakter/saniye - Karakter ölçülerine bağlı değişmektedir.
Ağırlık	Markalama Ünitesi ve Kontrol Ünitesi toplam ağırlığı: 25 kg
Bağlantı, Haberleşme	USB, Dijital I/O konfigürasyonu
Standart donanım	Motorize kolay fokus bulma sistemi , Kontrol ünitesine entegre Lazer Güvenli Aktivasyon ve Acil Stop tuşları, Ergonomik kumanda paneli ile start, stop, yukarı/aşağı, led açma/kapatma.

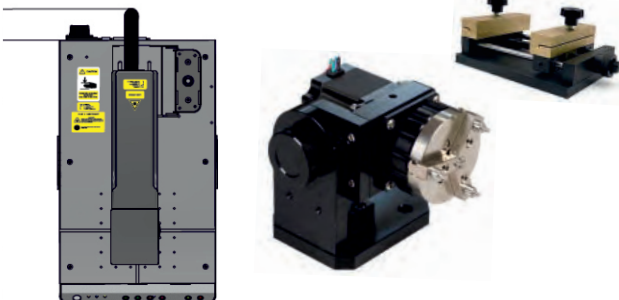
TEKNİK VERİLER - KONTROL

Elektrik ihtiyacı - Güç	220VAC, 50Hz/ 350W
Kullanım arayüzü	QuickMARK™ kullanıcı dostu interaktif Türkçe programlama arayüzü. Türkçe, İngilizce ve Almanca dil seçimi.
Markalama karakterleri	Tüm klavye metin karakterleri ve sembolleri. Programlanabilir karakterler yükseklik, genişlik, boşluk, doğrusal konum, açı ve çevresel konum.
Markalama yazı tipleri	Seçilebilir markalama yazı tipleri; Windows TTF fontları ve vektörel sürekli çizgi yazı tipleri. Tüm içerik düz ve yay şeklinde ayarlanabilir.
Otomatik markalama içeriği	Seri numaraları, vardiya kodları, barkod okuyucu, gerçek zaman ve tarih. Tekst veya excel dosyasından eşzamanlı içerik alma ve markalama.
Harici içerik yönetimi	Markalama içeriği şebeke üzerindeki bir ana bilgisayardan SQL protokolu ile veya RS232 veya Ethernet bağlantısıyla alınarak markalanabilir.
Logo ve özel işaretler	Resim (BMP, JPG, PNG) ve Vektör (DXF, PLT, AI) logo yükleme ve markalama.
Barkod	2D Kare kod- QR kod - 1D barkod sabit ve değişken içerik markalama.
Markalama ayarları	Markalama gücü, hızı ve frekansı ile tarama aralığı ve şekli, wooble.
İçerik tasarım destek araçları	Dahili çizim ve tasarım menüsü ile logo ve şemalarınızı oluşturabilirsiniz. Veya mevcut yüklenen çizimlerinizi yeniden düzenleyip markalayabilirsiniz. Markalama yeri önizlemesi ve markalama öncesi simülasyonu.



Opsiyonel Donanımlar

- Programlanabilir pals genişliği konfigürasyonu
- Kesim ve yazım için germe/sıkma aparatı
- Küçük ve orta ebatlı silindirik parçaların çevresel markalanması için programlanabilir senkronize Döner eksen
- Class-3 Güvenlik kabini
- Toz ve duman emiş sistemi
- Özel proje ve otomasyon sistemleri



MADE IN TÜRKİYE

Demo talepleri, görüş ve önerileriniz için aşağıdaki bilgilerden ulaşabilirsiniz.

Adres: Meclis Mh. Atatürk Cad. Çağatay Sk. No:2 D:1H Sancaktepe/İSTANBUL

www.vizyonjet.com

info@vizyonjet.com

0850 888 2 724